

LUSSO ZP

Топлоизолационни сгъваеми стълби

Всички размери са в мм.

Дебелина на тавана: **140–1000**.

Коефициент на топлопроводност: $U = 1,9 \text{ W}/(\text{m}^2\text{K})$.

Груб строителен отвор (д × ш)	A	B
700 × 500	2200–3200	300
800 × 500	2200–3200	300
900 × 500	2200–3200	300
1000 × 500	2200–3200	300
700 × 600	2200–3200	320
800 × 600	2200–3200	320
900 × 600	2200–3200	320
1000 × 600	2200–3200	320
1100 × 600	2200–3200	320
1200 × 600	2200–3200	320
800 × 700	2200–3200	400
900 × 700	2200–3200	400
1000 × 700	2200–3200	400
1100 × 700	2200–3200	400
1200 × 700	2200–3200	400

Таблицата показва размерите C и R на различни височини A

A	C	R
3200	1400	2100
3100	1300	2000
3000	1200	1850
2900	1300	1800
2800	1450	1750
2700	1650	1700
2600	1400	1650
2500	1350	1600
2400	1000	1650
2300	1250	1600
2200	1350	1550

A – височина от пода до тавана

B – ширина на стъпалото

C – разстояние от мястото на полагане на разтегнатата стълба върху пода до края на рамата

F – височина на рамата

G – височина на затворената система

I – ширина на видимата ячица на рамата

R – максимално разстояние на сгъваемата стълба от края на рамата във фаза на изтегляне

s – ширина на грубия строителен отвор

d – дължина на грубия строителен отвор

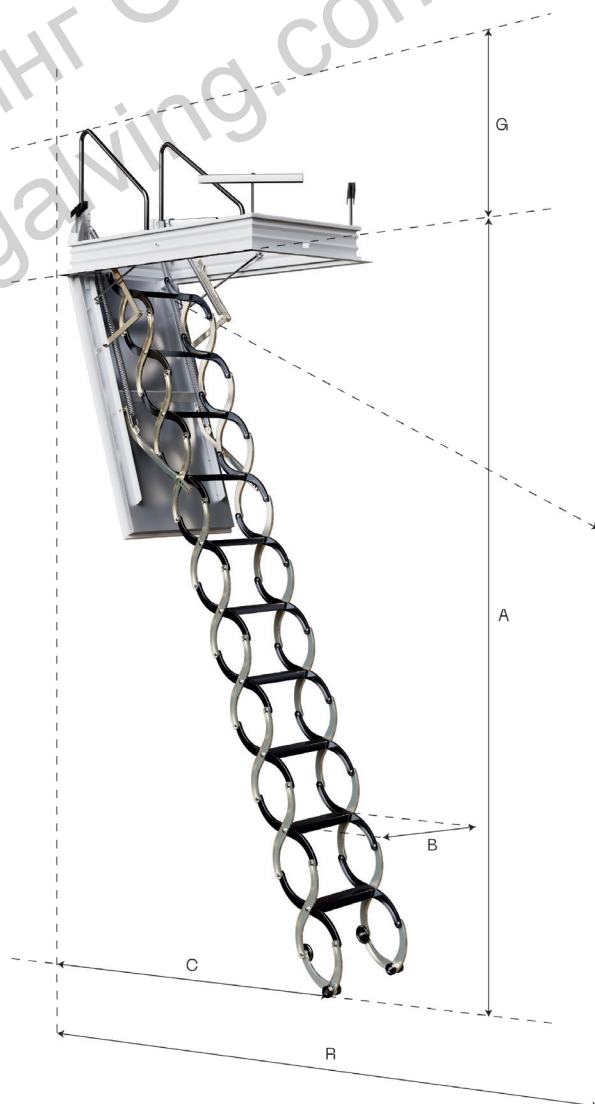
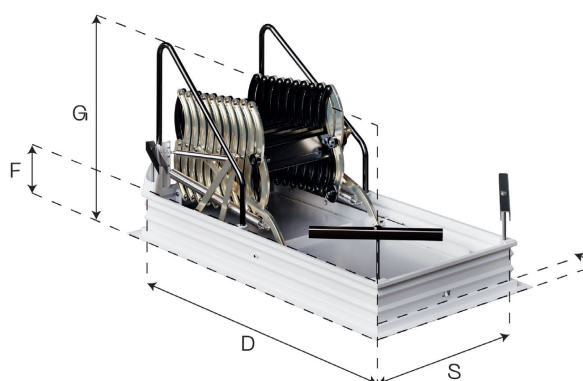
$$D = d - 15$$

$$S = s - 20$$

$$G = 400$$

$$F = 140$$

$$I = 24$$



ТЕХНИЧЕСКИ ПАРАМЕТРИ

- РАМА
заварена е от валцована профилна ламарина с полимерно покритие бял комаксит.
- ТЯЛО НА СТЬЛБАТА
– KOMBO и LUSSO: настъпване – заварен валцован профил с ламаринени штамповани ламарини с форма „S“ с полимерно покритие черен комаксит, съединители – щамповани ламарини с форма „S“, галванично поцинкована (жълт хромат).
– ARISTO: стоманена рамка с щамповани ламарини и полимерно покритие бял комаксит.
- КАПАК
а) обикновен суров талашит, деб. 16 мм без повърхностна обработка.
б) сандвич – дървена рама, попълнена с изолационни материали, облицована с поцинкована ламарина; видимата част е боядисана в бяло и е покрита със защитно фолио.
- ОБКОВ И КРЕПЕЖНИ ЕЛЕМЕНТИ
изработени са от здрав материал, повърхностно обработени с поцинковане.
- ПАНТИ
– LUSSO – при топлоизолиращи и пожароустойчиви капаци, са изработени от неръждаема стомана.
– ARISTO и KOMBO – в долния капак са от неръждаема стомана, в горния капак са поцинковани.
- ТОВАРОНОСИМОСТ
Максималната товароносимост е 150 кг.
- ДЕБЕЛИНА НА ТАВАНА
Ако дебелината на тавана, в който ще поставяте стълбата, е до 230 мм, дължината на доставените винтове е достатъчна за закрепване. В противен случай, ако таванът е 230 мм или повече трябва да се използват по-дълги винтове. Обърнете внимание на това обстоятелство при поръчка и ще ви бъдат доставени по-дълги винтове.

МОНТАЖ КЪМ ТЪНЪК ТАВАН



МОНТАЖ КЪМ ДЕБЕЛ ТАВАН



ТОПЛОИЗОЛАЦИОННА СТЬЛБА: РАЗРЕЗ НА ДОЛНИЯ КАПАК

